



3 in 1 WG Tower of Charge

WINNER GROUP-WG, s.r.o. Žihla 997, 739 91, Jablunkov, CZ
servis@winner-mobile.com, IČO: 26788357



UŽIVATELSKÝ MANUÁL

Vážení zákazníci, děkujeme Vám za Vaši důvěru a za nákup našeho produktu. Tento návod k obsluze je součástí výrobku. Obsahuje důležité pokyny k uvedení výrobku do provozu a k jeho obsluze a používání. Jestliže výrobek předáte jiným osobám, předejte jim i tento návod k obsluze.

Specifikace:

Vstup: USB-C

Vstupní výkon: 5V=2A (10W) or 9V=3A (27W)

Výkon nabíjecí plochy pro iPhone: 5W/7,5W

Výkon nabíjecí plochy pro Android: 5W/7,5W/10W/15W

Výkon nabíjecí plochy pro Apple Watch: 3W

Výkon nabíjecí plochy pro AirPods: 5W

Kabel: 1.2 m Type-C to Type-C

Rozměry: 88x59x22.5 mm

Hmotnost: 173 g

Materiál: ABS, Slitina hliníku, Protiskluzový silikon

Provozní teplota: 10-40 °C

Provozní vlhkost: 10-90%

Obsah balení:

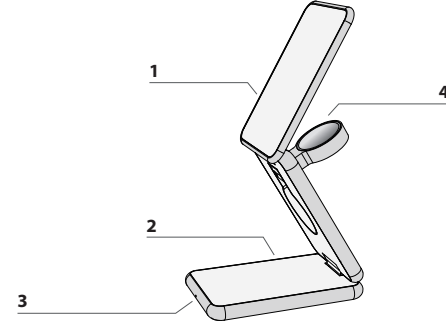
- Bezdrátová nabíječka
- Type-C na Type-C kabel 1.2 m
- Návod k obsluze

Použití: Umístěte bezdrátovou nabíječku na hladký, rovný povrch. Připojte bezdrátovou nabíječku do sítě a položte mobil/hodinky/sluchátka na vyhrazenou plochu. Ujistěte se, že má USB adaptér správné parametry. Adaptér musí být schopen dodávat potřebný proud.



Optimálně by mělo jít o 35W PD nabíječku. WG nabízí ideální variantu síťové nabíječky, kterou naleznete na našem e-shopu www.winner-mobile.com po zadání kódu 12112.

Popis produktu



- 1 - Nabíjecí plocha pro iPhone/Android
- 2 - Nabíjecí plocha pro AirPods
- 3 - LED dioda
- 4 - Nabíjecí plocha pro Apple Watch

Stav	LED indikace
Zapnuto	Modrá barva
Nabíjení mobilního telefonu	Zelená barva



Nabíjení sluchátek	Zelená barva
Detekována chyba při nabíjení	Modrá blikající barva
Nabíjení Apple Watch	Modrá barva

Bezpečnostní informace:

- Před použitím zkontrolujte kompatibilitu pomocí údajů uvedených na produktu.
- Z bezpečnostních důvodů a z důvodů registrace (CE) neprovádějte žádné zásahy do bezdrátové nabíječky. Neodborné úpravy mohou poškodit produkt a způsobit vážná zranění. Případné opravy svěřte odbornému servisu.
- Neumísťujte mezi vaše zařízení a bezdrátovou nabíjecí plochu kovové předměty, platební karty, magnety apod. (na přítomnost nežádoucího kovového předmětu vás upozorní blikající modrá barva)
- Když produkt nepoužíváte, odpojte ho od zdroje elektrické energie.
- Tento výrobek a jeho příslušenství nepatří do rukou dětem.
- Nesprávné použití produktu může způsobit riziko požáru, výbuchu nebo jiného nebezpečí a může mít za následek zániknutí záruky.
- Nevystavujte tento výrobek přílišné vlhkosti, nenamáčajte jej do vody, nevystavujte jej vibracím, otřesům a přímému slunečnímu záření. Uchovávejte produkt v suchu.
- Nepoužívejte produkt, pokud byl poškozen nebo podezřele zapáchá.
- K čištění bezdrátové nabíječky používejte pouze měkký, suchý a čistý hadřík. Nepoužívejte žádné prostředky na drhnutí nebo chemická rozpouštědla (ředidla barev a laků), neboť by tyto prostředky mohly poškodit povrch nabíječky.



Recyklace



Elektronické a elektrické produkty nesmějí být vyhazovány do domovních odpadů (směsných odpadů). Likvidujte odpad na konci doby životnosti výrobku přiměřeně podle platných zákonných ustanovení. Šetřete životní prostředí.



Tento výrobek splňuje veškeré základní požadavky směrnice EU, které se na něj vztahují. EU prohlášení o shodě: www.winner-mobile.com

Technická podpora

V případě jakýchkoliv dotazů se obraťte na naši technickou podporu servis@winner-mobile.com



UŽIVATELSKÝ MANUÁL

Vážení zákazníci, ďakujeme Vám za Vašu dôveru a za nákup nášho produktu. Tento návod k obsluhu je súčasťou výrobku. Obsahuje dôležité pokyny k uvedeniu výrobku do prevádzky a k jeho obsluhu. Ak výrobok dáte iným osobám, dbajte na to, aby ste im odovzdali i tento návod k obsluhu.

Specifikácie:

Vstup: USB-C

Vstupný výkon: 5V=2A (10W) or 9V=3A (27W)

Výkon nabíjacej plochy pre iPhone: 5W/7,5W

Výkon nabíjacej plochy pre Android: 5W/7,5W/10W/15W

Výkon nabíjacej plochy pre Apple Watch: 3W

Výkon nabíjacej plochy pre AirPods: 5W

Kábel: 1.2 m Type-C to Type-C

Rozmery: 88x59x22.5 mm

Hmotnosť: 173 g

Materiál: ABS, Slitina hliníku, Protiskluzový silikon

Prevádzková teplota: 10-40 °C

Prevádzková vlhkosť: 10-90%

Obsah balenia:

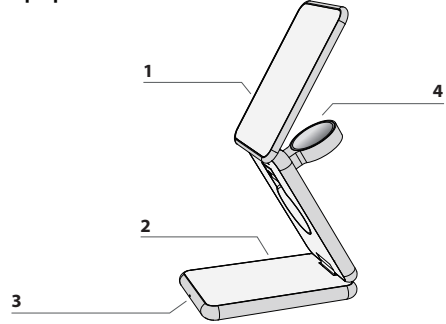
- Bezdrôtová nabíjačka
- Type-C na Type-C kábel 1.2 m
- Návod na obsluhu

Použitie: Umiestnite bezdrôtovú nabíjačku na hladký, rovný povrch. Pripojte bezdrôtovú nabíjačku do siete, a položte mobil/hodinky/sluchadlá na vyhradenú plochu. Uistite sa, že má USB adaptér správne parametre.



Adaptér musí byť schopný dodávať potrebný prúd. Optimálne by malo ísť o 35W PD nabíjačku. WG ponúka ideálny variant sietovej nabíjačky, ktorý nájdete na našom e-shope www.winner-mobile.com po zadaní kódu 12112.

Popis produktu



- 1 - Nabíjacia plocha pre iPhone/Android
- 2 - Nabíjacia plocha pre AirPods
- 3 - LED dióda
- 4 - Nabíjacia plocha pre Apple Watch

Stav	LED indikácie
Zapnuté	Modrá farba
Nabíjanie mobilného telefónu	Zelená farba



Nabíjanie sluchadiel	Zelená farba
Detekovaná chyba pri nabíjení	Modrá blikajúca farba
Nabíjanie Apple Watch	Modrá farba

Bezpečnostné informácie:

- Pred použitím skontrolujte kompatibilitu pomocou údajov uvedených na produkte.
- Z bezpečnostných dôvodov a z dôvodov registrácie (CE) nevykonávajte žiadne zásahy do bezdrôtovej nabíjačky. Neodborné úpravy môžu poškodiť produkt a spôsobiť vážne zranenia. Prípadné opravy zverte odbornému servisu.
- Neumiestňujte medzi vaše zariadenie a bezdrôtovú nabíjaciu plochu kovové predmety, platobné karty, magnety a pod. (na prítomnosť nežiaduceho kovového predmetu vás upozorní blikajúca modrá farba)
- Keď produkt nepoužívate, odpojte ho od zdroja elektrickej energie.
- Tento výrobok a jeho príslušenstvo nepatrí do rúk detí.
- Nesprávne použitie produktu môže spôsobiť riziko požiaru, výbuchu alebo iného nebezpečenstva a môže mať za následok zániknutie záruky.
- Nevystavujte tento výrobok prílišnej vlhkosti, nenamáčajte ho do vody, nevystavujte ho vibráciám, otrasom a priamemu slnečnému žiareniu. Uchováajte produkt v suchu.
- Nepoužívajte produkt, ak bol poškodený alebo podozrivo zapácha.
- Na čistenie bezdrôtovej nabíjačky používajte iba mäkkú, suchú a čistú handričku. Nepoužívajte žiadne prostriedky na drhnutie alebo chemické rozpúšťadlá (riedidlá farieb a lakov), pretože by tieto prostriedky mohli poškodiť povrch nabíjačky.



Recyklácia

Elektronické a elektrické produkty nesmú byť vhadzované do domových (zmesných) odpadov, ale vyhadzujú sa do elektroodpadu. Likvidujte odpad na konci doby životnosti výrobku primerane podľa platných zákonných ustanovení. Prosím šetrte životné prostredie.



Tento výrobok spĺňa všetky základné požiadavky smernice EÚ, ktoré sa naň vzťahujú. EÚ vyhlásenie o shode: www.winner-mobile.com

Technická podpora

V prípade akýchkoľvek otázok sa obraťte na našu technickú podporu servis@winner-mobile.com



INSTRUKCJA OBSŁUGI

Szanowni klienci, dziękujemy za zaufanie i zakup naszego produktu. Niniejsza instrukcja obsługi stanowi część produktu. Zawiera ważne instrukcje dotyczące uruchomienia produktu i jego działania. Jeśli przekazesz produkt innym, pamiętaj również o przekazaniu tej instrukcji obsługi.

Specyfikacje:

Rodzaj zasilania: USB-C

Prąd wejściowy: 5V=2A (10W) or 9V=3A (27W)

Wydajność podkładki ładującej iPhone: 5W/7,5W

Wydajność podkładki ładującej Android: 5W/7,5W/10W/15W

Wydajność podkładki ładującej Apple Watch: 3W

Wydajność podkładki ładującej AirPods: 5W

Kabel: 1.2 m Type-C to Type-C

Rozmiary: 88x59x22.5 mm

Waga: 173 g

Materiał: ABS, Slitina hliníku, Protiskluzowy silikon

Temperatura pracy: 10-40 °C

Wilgotność pracy: 10-90%

Zawartość opakowania:

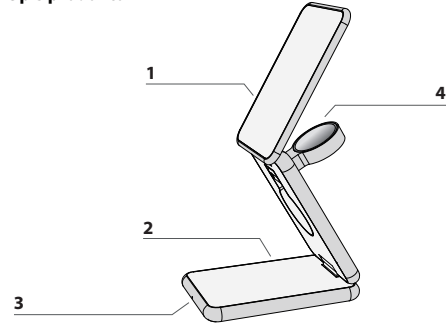
- Bezprzewodowa ładowarka
- Kabel Type C do C 1.2 m
- Instrukcja obsługi

Sposób użycia: Umieść ładowarkę na gładkiej, płaskiej powierzchni. Podłącz ładowarkę bezprzewodową do sieci i umieść telefon/zegarek/sluchawki w wyznaczonym miejscu. Upewnij się, że adapter USB ma prawidłowe parametry. Zasilacz musi być w stanie dostarczyć wymagany prąd.



Idealnie powinna to być ładowarka PD o mocy 35W. WG oferuje idealny wariant ładowarki sieciowej, który można znaleźć w naszym sklepie internetowym www.winner-mobile.com po wpisaniu kodu 12112.

Opis produktu



- 1 - Powierzchnia do ładowania iPhone'a/Androida
- 2 - Powierzchnia do ładowania AirPods
- 3 - Dioda wskaźnika ładowania
- 4 - Powierzchnia do ładowania Apple Watch

Stan	Sygnalizacja diodowa
Włączone	Niebieski kolor
Ładowanie telefonu	Zielony kolor



Ładowanie słuchawek	Zielony kolor
Błąd ładowania	Miga na niebiesko
Ładowanie Apple Watch	Niebieski kolor

Bezpieczeństwo:

- Przed użyciem sprawdź kompatybilność korzystając z informacji na produkcie.
- Ze względów bezpieczeństwa i ze względu na rejestrację (CE) nie należy manipulować ładowarką bezprzewodową. Niewłaściwe modyfikacje mogą spowodować uszkodzenie produktu i poważne obrażenia. Wszelkie naprawy przekaż profesjonalnemu serwisowi.
- Nie umieszczaj metalowych przedmiotów, kart płatniczych, magnesów itp. pomiędzy urządzenie a powierzchnię do ładowania bezprzewodowego. (migający niebieski kolor ostrzega o obecności niepożądanego metalowego przedmiotu)
- Odłącz produkt od źródła zasilania, gdy nie jest używany.
- Urządzenie i wszystkie jego akcesoria należy przechowywać poza zasięgiem dzieci.
- Niewłaściwe użycie produktu może spowodować ryzyko pożaru, eksplozji lub innych zagrożeń i może spowodować unieważnienie gwarancji.
- Nie narażaj produktu na działanie nadmiernej wilgoci, nie zanurzaj go w wodzie, nie narażaj na wibracje, wstrząsy ani bezpośrednie działanie promieni słonecznych. Utrzymuj produkt w suchości.
- Nie używaj produktu, jeśli został uszkodzony lub ma podejrzany zapach.
- Do czyszczenia ładowarki bezprzewodowej używaj wyłącznie miękkiej, suchej i czystej ściereczki. Nie należy używać żadnych środków szorujących ani



rozpuszczalników chemicznych (rozcieńczalników do farb i lakierów), ponieważ środki te mogą uszkodzić powierzchnię ładowarki.

Utylizacja:



Produktów elektronicznych i elektrycznych nie wolno wrzucać do odpadów domowych (zmieszanych), lecz do odpadów elektrycznych. Po zakończeniu okresu użytkowania produktu odpady należy utylizować w odpowiedni sposób, zgodnie z obowiązującymi przepisami prawa. Proszę, chroń środowisko.



Niniejszy produkt spełnia wszystkie zasadnicze wymagania dyrektywy UE, które mają do niego zastosowanie. Deklaracja zgodności UE: www.winner-mobile.com

Pomoc techniczna

W razie jakichkolwiek pytań prosimy o kontakt z naszą pomocą techniczną pod adresem servis@winner-mobile.com



W razie jakichkolwiek pytań prosimy o kontakt z naszą pomocą

techniczną pod adresem serwis@winner-mobile.com