

94x94mm



4 in 1 Folding Magnetic Wireless Charger

UŽIVATELSKÝ MANUÁL

Vážení zákazníci, děkujeme Vám za Vaši důvěru a za nákup bezdrátové nabíječky WG. Tento návod k obsluze je součástí výrobku. Obsahuje důležité pokyny k uvedení výrobku do provozu a k jeho obsluze. Jestliže výrobek předáte jiným osobám, dbejte na to, aby ste jim odevzdali i tento návod k obsluze.

Technické parametry

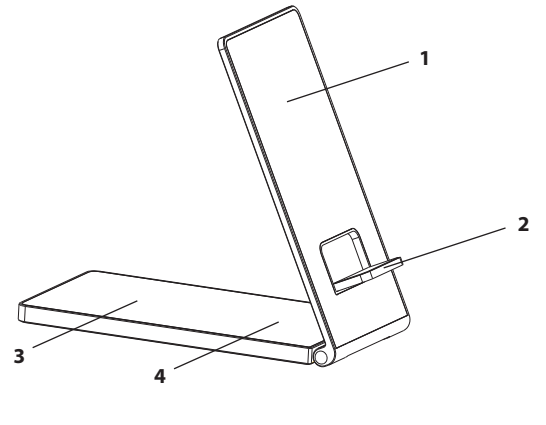
Vstup	USB-C
Vstupní výkon	5V=2A or 9V=2A or 9V=3A or 12V=3A
Výkon nabíjecí plochy pro iPhone	5W/7.5W
Výkon nabíjecí plochy pro Qi telefony	5W/7.5W/10W/15W
Výkon nabíjecí plochy pro Apple Watch	3W (Max.)
Výkon nabíjecí plochy pro AirPods	5W (Max.)
Kabel	1m Type C to Type C
Rozměry	129x69x11mm
Hmotnost	193g
Materiál	hliník, tvrzené sklo, guma
Provozní teplota	0-45°C
Provozní vlhkost	10-90%

Obsah balení:

Bezdrátová nabíječka	x 1
Type C na Type C kabel 1m	x 1
Návod k obsluze	x 1

Použití:

Umístěte bezdrátovou nabíječku na hladký, rovný a ohnivzdorný povrch. Připojte bezdrátovou nabíječku do sítě a položte mobil/hodinky/sluchátka na vyhrazenou plochu. Ujistěte se, že má USB adaptér správné parametry. Adaptér musí být schopen dodávat potřebný proud. Optimálně by mělo jít o 35 W PD nabíječku. WG nabízí ideální variantu síťové nabíječky, kterou naleznete na našem e-shopu www.winner-mobile.com po zadání kódu 12112.



- 1 - Nabíjecí plocha pro iPhone/Telefon s Qi
- 2 - Držák na telefon podporující standard Qi
- 3 - Nabíjecí plocha pro iPhone/Telefon s Qi/AirPods
- 4 - Nabíjecí plocha pro Apple Watch

Bezpečnostní informace

- Před použitím zkontrolujte kompatibilitu pomocí údajů uvedených na produktu.
- Z bezpečnostních důvodů a z důvodů registrace (CE) neprovádějte žádné zásahy do bezdrátové nabíječky. Neodborné opravy mohou poškodit produkt a způsobit vážná zranění. Případné opravy světe odbornému servisu.
- Neumísťujte mezi vaše zařízení a bezdrátovou nabíjecí plochu kovové předměty, platěbní karty, magnety apod.
- Jakmile je vaše zařízení plně nabit, nejdříve odpojte produkt od zdroje elektrické energie a pak od zařízení.
- Když produkt nepoužíváte, odpojte ho od zdroje elektrické energie.
- Tento výrobek a jeho příslušenství nepatří do rukou dětí.
- Nesprávné použití produktu může způsobit riziko požáru, výbuchu nebo jiného nebezpečí a může mít za následek zániknutí záruky.
- Nevystavujte tento výrobek přílišné vlhkosti, nenamáčejte jej do vody, nevystavujte jej vibracím, otřesům a přímému slunečnímu záření. Uchovávejte produkt v suchu.
- Nepoužívejte produkt, pokud byl poškozen nebo podezřele zapáchá.
- K čištění bezdrátové nabíječky používejte pouze měkký, suchý a čistý hadřík.
- Nepoužívejte žádné prostředky na drhnutí nebo chemická rozpouštědla (ředidla barev a laků), neboť by tyto prostředky mohly poškodit povrch nabíječky.

Recyklace

Elektronické a elektrické produkty nesmějí být zhazovány do domovních odpadů (směsných odpadů). Likvidujte odpad na konci doby životnosti výrobku přiměřeně podle platných zákonných ustanovení. Setřete životní prostředí.

CE Tento výrobek splňuje veškeré základní požadavky směrnice EU, které se na něj vztahují. EU prohlášení o shodě: www.winner-mobile.com

Technická podpora

V případě jakýchkoliv dotazů se obraťte na naši technickou podporu servis@winner-mobile.com

Distributor & produced by:
WINNER GROUP-WG, s.r.o.
Žitná 997, 739 91, Jablunkov, CZ
IČO: 26788357
WINNER GROUP-WG, Sp. z o.o.
Motolowa 21, 43-400, Cieszyń, PL
www.winner-mobile.com

UŽIVATELSKÝ MANUÁL

Vážení zákazníci, děkujeme Vám za Vaši důvěru a za nákup bezdrátové nabíječky WG. Tento návod k obsluze je součástí výrobku. Obsahuje důležité pokyny k uvedení výrobku do provozu a k jeho obsluze. Ak výrobek dáte jiným osobám, dbejte na to, aby ste im odevzdali i tento návod k obsluze.

Technické parametry

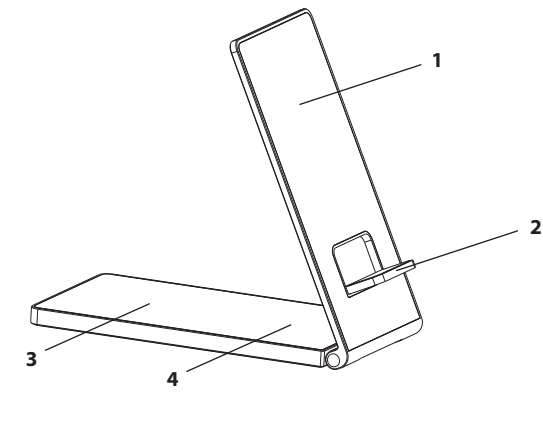
Vstup	USB-C
Vstupní výkon	5V=2A or 9V=2A or 9V=3A or 12V=3A
Výkon nabíjecí plochy pro iPhone	5W/7.5W
Výkon nabíjecí plochy pro Qi telefony	5W/7.5W/10W/15W
Výkon nabíjecí plochy pro Apple Watch	3W (Max.)
Výkon nabíjecí plochy pro AirPods	5W (Max.)
Kabel	1m Type C to Type C
Rozměry	129x69x11mm
Hmotnost	193g
Materiál	hliník, tvrzené sklo, guma
Prevádzková teplota	0-45°C
Prevádzková vlhkosť	10-90%

Obsah balenia:

Bezdrátová nabíječka	x 1
Type C na Type C kabel 1m	x 1
Návod k obsluhu	x 1

Použitie:

Umístěte bezdrátovou nabíječku na hladký, rovný a ohnivzdorný povrch. Připojte bezdrátovou nabíječku do sítě a položte mobil/hodinky/sluchátka na vyhrazenou plochu. Ujistěte se, že má USB adaptér správné parametry. Adaptér musí být schopen dodávat potřebný proud. Optimálně by mělo jít o 35 W PD nabíječku. WG ponúka ideálny variant sieťovej nabíječky, ktorú nájdete na našom e-shope www.winner-mobile.com po zadání kódu 12112.



- 1 - Nabíjecí plocha pro iPhone/Telefon s Qi
- 2 - Držák na telefon podporující standard Qi
- 3 - Nabíjecí plocha pro iPhone/Telefon s Qi/AirPods
- 4 - Nabíjecí plocha pro Apple Watch

Bezpečnostné informácie

- Pred použitím skontrolujte kompatibilitu pomocou údajov uvedených na produkte.
- Z bezpečnostných dôvodov a z dôvodov registrácie (CE) nevykonávajte žiadne zásahy do bezdrátovej nabíjačky. Neodborné úpravy môžu poškodiť produkt a spôsobiť vážne zranenia. Prípadné opravy zverte odbornému servisu.
- Neumiestňujte medzi vaše zariadenia a bezdrátovú nabíjaciu plochu kovové predmety, platobné karty, magnety apod.
- Hneď ako je vaše zariadenie plne nabité, najskôr odpojte produkt od zdroja elektrickej energie a potom od zariadenia.
- Keď produkt nepoužívate, odpojte ho od zdroja elektrickej energie.
- Tento výrobok a jeho príslušenstvo nepatria do rúk deťom.
- Nesprávne použitie produktu môže spôsobiť riziko požiaru, výbuchu alebo iného nebezpečenstva a môže mať za následok zániknutie záruky.
- Nevystavujte tento výrobok prílišnej vlhkosti, nenamáčajte ho do vody, nevystavujte ho vibráciám, otresom a priamemu slnečnému žiareniu. Uchovávajte produkt v suchu.
- Nepoužívajte produkt, ak bol poškodený alebo podozrivý zapách.
- Na čistenie bezdrátovej nabíjačky používajte iba mäkkú, suchú a čistú handričku.
- Nepoužívajte žiadne prostriedky na drhnutie alebo chemické rozpúšťadlá (riedidlá farieb a lakov), pretože by tieto prostriedky mohli poškodiť povrch a puzdro nabíjačky.

Recykliacia

Elektronické a elektrické produkty sa nesmú vyhazovať do domových odpadov (smiešnych odpadov). Likvidujte odpad na konci životnosti produktu i jeho dielčania. Ješli prekažeš produkt iným, pamätaj róniež o prazekazaniu tej instrukcji obslugi.

CE Tento výrobok spĺňa všetky základné požiadavky smernice EU, ktoré sa naň vzťahujú. EU vyhlásenie o zhode: www.winner-mobile.com

Technická podpora

V prípade akýchkoľvek otázok sa obráťte na našu technickú podporu: servis@winner-mobile.com

Distributor & produced by:
WINNER GROUP-WG, s.r.o.
Žitná 997, 739 91, Jablunkov, CZ
IČO: 26788357
WINNER GROUP-WG, Sp. z o.o.
Motolowa 21, 43-400, Cieszyń, PL
www.winner-mobile.com

INSTRUKCJA OBSŁUGI

Szanowni Klienci, dziękujemy za zaufanie i zakup bezprzewodowej ładowarki WG. Niniejsza instrukcja obsługi stanowi część produktu. Zawiera ważne instrukcje dotyczące uruchomienia produktu i jego działania. Jeśli przekazesz produkt innym, pamiętaj również o przekazaniu tej instrukcji obsługi.

Parametry techniczne

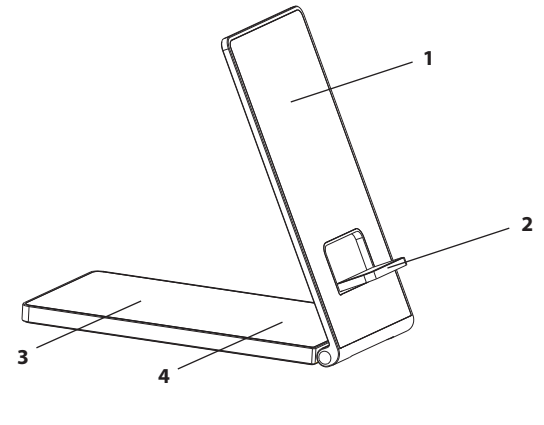
Rodzaj zasilania	USB-C
Prąd wejściowy	5V=2A or 9V=2A or 9V=3A or 12V=3A
Wydajność podkładki ładowującej iPhone	5W/7.5W
Wydajność podkładki ładowującej dla telefonów Qi	5W/7.5W/10W/15W
Wydajność podkładki ładowującej Apple Watch	3W (Max.)
Wydajność podkładki ładowującej AirPods	5W (Max.)
Kabel	1m Type C to Type C
Rozmiary	129x69x11mm
Waga	193g
Materiał	aluminium, szkło hartowane, guma
Temperatura pracy	0-45°C
Wilgotność pracy	10-90%

Zawartość opakowania:

Bezprzewodowa ładowarka	x 1
Type C do Type C kabel 1m	x 1
Instrukcja obsługi	x 1

Sposób użycia:

Umieść ładowarkę bezprzewodową na gładkiej, równej i ognioodpornej powierzchni. Podłącz ładowarkę bezprzewodową do sieci i umieść telefon/zegarek/słuchawki w wyznaczonym miejscu. Upewnij się, że adapter USB ma prawidłowe parametry. Zasilacz musi być w stanie dostarczyć wymagany prąd. Idealnie powinna to być ładowarka PD o mocy 35 W. WG oferuje idealny wariant ładowarki sieciowej, który można znaleźć w naszym sklepie internetowym www.winner-mobile.com po wpisaniu kodu 12112.



- 1 - Powierzchnia do ładowania iPhone'a/Telefonu z Qi
- 2 - Uchwyt na telefon posiadający standard Qi
- 3 - Powierzchnia do ładowania iPhone'a/Telefonu z Qi/AirPods
- 4 - Powierzchnia do ładowania Apple Watch

Bezpieczeństwo

- Przed użyciem sprawdź kompatybilność korzystając z informacji na produkcie.
- Ze względów bezpieczeństwa i ze względu na rejestrację (CE) nie należy manipulować ładowarką bezprzewodową. Niewłaściwe modyfikacje mogą spowodować uszkodzenie produktu i poważne obrażenia. Wszelkie naprawy przekaż profesjonalnemu serwisowi.
- Nie umieszczaj metalowych przedmiotów, kart płatniczych, magnesów itp. pomiędzy urządzeniem a powierzchnią do ładowania bezprzewodowego.
- Gdy urządzenie będzie w pełni naładowane, najpierw odłącz produkt od źródła zasilania, a następnie od urządzenia.
- Odłącz produkt od źródła zasilania, gdy nie jest używany.
- Urządzenie i wszystkie jego akcesoria należy przechowywać poza zasięgiem dzieci.
- Niewłaściwe użycie produktu może spowodować ryzyko pożaru, eksplozji lub innych zagrożeń i może spowodować unieważnienie gwarancji.
- Nie narażaj produktu na działanie nadmiernej wilgoci, nie zanurzaj go w wodzie, nie narażaj na wibracje, wstrząsy ani bezpośrednio działanie promieni słonecznych. Utrzymuj produkt w suchości.
- Nie używaj produktu, jeśli został uszkodzony lub ma podejrzany zapach.
- Do czyszczenia ładowarki bezprzewodowej używaj wyłącznie miękkiej, suchej i czystej ściereczki.
- Nie należy używać żadnych środków szorujących ani rozpuszczalników chemicznych (rozcieńczalników do farb i lakierów), ponieważ środki te mogą uszkodzić powierzchnię ładowarki.

Utilizacja

Porzucanie się zużytego sprzętu elektrycznego i elektronicznego lub baterii przez konsumentów w gospodarstwach domowych w Unii Europejskiej. Ten symbol na produkcie lub na jego opakowaniu oznacza, że ten produkt nie powinien być traktowany jako odpady z gospodarstwa domowego. Baterie/akumulatory należy zwrócić do odpowiednich punktów zbiorczych zajmujących się recyklingiem sprzętu elektrycznego i elektronicznego i/lub baterii. Recykling materiałów pomaga chronić zasoby naturalne i zapewnia bezpieczny sposób recyklingu dla zdrowia ludzkiego i środowiska.

CE Niniejszy produkt spełnia wszystkie zasadnicze wymagania dyrektywy UE, które mają do niego zastosowanie. Deklaracja zgodności UE: www.winner-mobile.com

Pomoc techniczna

W razie jakichkolwiek pytań prosimy o kontakt z naszą pomocą techniczną pod adresem servis@winner-mobile.com

Distributor & produced by:
WINNER GROUP-WG, s.r.o.
Žitná 997, 739 91, Jablunkov, CZ
IČO: 26788357
WINNER GROUP-WG, Sp. z o.o.
Motolowa 21, 43-400, Cieszyń, PL
www.winner-mobile.com

BENUTZERHANDBUCH

Sehr geehrte Kunden, vielen Dank für Ihr Vertrauen und den Kauf des kabellosen WG-Ladegeräts. Diese Bedienungsanleitung ist Teil des Produkts. Es enthält wichtige Hinweise zur Inbetriebnahme und zum Betrieb des Produkts. Wenn Sie das Produkt an andere Personen weitergeben, geben Sie unbedingt auch diese Bedienungsanleitung an diese weiter.

Technische parameter

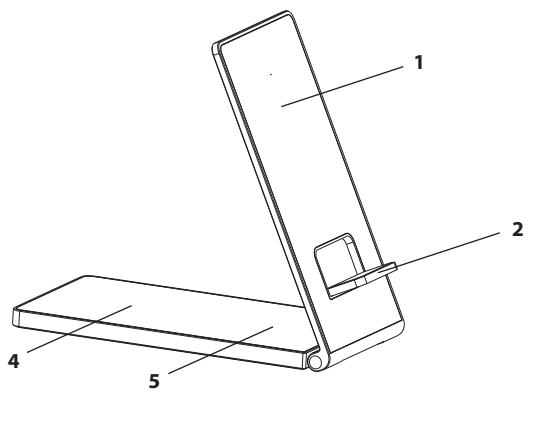
Eingang	USB-C
Eingangsleistung	5V=2A or 9V=2A or 9V=3A or 12V=3A
Leistung des iPhone-Ladepads	5W/7.5W
Leistung des Qi-Telefon-Ladepads	5W/7.5W/10W/15W
Leistung des Ladepads für die Apple Watch	3W (Max.)
Power-Ladepad für AirPods	5W (Max.)
Kabel	1m Type C to Type C
Maße	129x69x11mm
Masse	193g
Materiál	Aluminium, Gehärtetes Glas, Gummi
Betriebstemperatur	0-45°C
Betriebsfeuchtigkeit	10-90%

Packungsinhalt:

Drahtloses Ladegerät	x 1
Type C auf Type C kabel 1m	x 1
Bedienungsanleitung	x 1

Verwendung:

Stellen Sie das kabellose Ladegerät auf eine glatte, ebene und feuerfeste Oberfläche. Schließen Sie das kabellose Ladegerät an das Stromnetz an und platzieren Sie das Mobiltelefon/die Uhr/Kopfhörer auf der dafür vorgesehenen Fläche. Stellen Sie sicher, dass der USB-Adapter über die richtigen Parameter verfügt. Der Adapter muss den benötigten Strom liefern können. Idealerweise sollte es ein 35 W PD-Ladegerät sein. WG bietet eine ideale Variante des Netzladegeräts an, die Sie nach Eingabe des Codes 12112 in unserem E-Shop www.winner-mobile.com finden.



- 1 - iPhone-Ladepad/Phone mit Qi
- 2 - Telefonhalter, der den Qi-Standard unterstützt
- 3 - Ladefläche für iPhone/Phone mit Qi/AirPods
- 4 - Ladefläche für Apple Watch

Sicherheitsinformation

- Prüfen Sie vor der Anwendung die Verträglichkeit anhand der Angaben auf dem Produkt. Aus Sicherheits- und Registrierungsgründen (CE) dürfen Sie das kabellose Ladegerät nicht manipulieren. Unsachgemäße Veränderungen können das Produkt beschädigen und schwere Verletzungen verursachen. Überlassen Sie Reparaturen einem professionellen Service.
- Platzieren Sie keine Metallgegenstände, Zahlungskarten, Magnete usw. zwischen Ihrem Gerät und der kabellosen Ladefläche.
- Sobald Ihr Gerät vollständig aufgeladen ist, trennen Sie es zunächst von der Stromquelle und dann vom Gerät.
- Trennen Sie das Produkt von der Stromquelle, wenn es nicht verwendet wird.
- Dieses Produkt und sein Zubehör sind außerhalb der Reichweite von Kindern.
- Eine unsachgemäße Verwendung des Produkts kann zu Brand-, Explosions- oder anderen Gefahren führen und zum Erlöschen der Garantie führen.
- Setzen Sie dieses Produkt keiner übermäßigen Feuchtigkeit aus, tauchen Sie es nicht in Wasser ein, setzen Sie es keinen Vibrationen, Stößen oder direkter Sonneneinstrahlung aus. Halten Sie das Produkt trocken.
- Benutzen Sie das Produkt nicht, wenn es beschädigt ist oder verdächtig riecht.
- Verwenden Sie zum Reinigen des kabellosen Ladegeräts nur ein weiches, trockenes und sauberes Tuch. Verwenden Sie keine Scheuermittel oder chemischen Lösungsmittel (Farb- und Lackverdünnern), da diese die Oberfläche und das Gehäuse des Ladegeräts beschädigen könnten.

Recycling

Elektronische und elektrische Produkte dürfen nicht in den Hausmüll geworfen werden. Entsorgen Sie Abfälle am Ende der Produktlebensdauer ordnungsgemäß gemäß den geltenden gesetzlichen Bestimmungen. Die Umwelt schützen. Wenn Sie nicht wissen, wie dieses Produkt zu verwenden ist und die erforderlichen Informationen nicht in der Bedienungsanleitung finden, wenden Sie sich an unsere technische Beratung oder fragen Sie einen qualifizierten Experten um Rat.

CE Dieses Produkt erfüllt alle wesentlichen Anforderungen der für es geltenden EU-Richtlinien. EU-Konformitätserklärung: www.winner-mobile.com

Technische Unterstützung

Bei Fragen wenden Sie sich bitte an unseren technischen Support: servis@winner-mobile.com

Distributor & produced by:
WINNER GROUP-WG, s.r.o.
Žitná 997, 739 91, Jablunkov, CZ
IČO: 26788357
WINNER GROUP-WG, Sp. z o.o.
Motolowa 21, 43-400, Cieszyń, PL
www.winner-mobile.com

Recycling

Elektronische und elektrische Produkte dürfen nicht in den Hausmüll geworfen werden. Entsorgen Sie Abfälle am Ende der Produktlebensdauer ordnungsgemäß gemäß den geltenden gesetzlichen Bestimmungen. Die Umwelt schützen. Wenn Sie nicht wissen, wie dieses Produkt zu verwenden ist und die erforderlichen Informationen nicht in der Bedienungsanleitung finden, wenden Sie sich an unsere technische Beratung oder fragen Sie einen qualifizierten Experten um Rat.

CE Dieses Produkt erfüllt alle wesentlichen Anforderungen der für es geltenden EU-Richtlinien. EU-Konformitätserklärung: www.winner-mobile.com

Technische Unterstützung

Bei Fragen wenden Sie sich bitte an unseren technischen Support: servis@winner-mobile.com

Distributor & produced by:
WINNER GROUP-WG, s.r.o.
Žitná 997, 739 91, Jablunkov, CZ
IČO: 26788357
WINNER GROUP-WG, Sp. z o.o.
Motolowa 21, 43-400, Cieszyń, PL
www.winner-mobile.com

Recycling

Elektronische und elektrische Produkte dürfen nicht in den Hausmüll geworfen werden. Entsorgen Sie Abfälle am Ende der Produktlebensdauer ordnungsgemäß gemäß den geltenden gesetzlichen Bestimmungen. Die Umwelt schützen. Wenn Sie nicht wissen, wie dieses Produkt zu verwenden ist und die erforderlichen Informationen nicht in der Bedienungsanleitung finden, wenden Sie sich an unsere technische Beratung oder fragen Sie einen qualifizierten Experten um Rat.

CE Dieses Produkt erfüllt alle wesentlichen Anforderungen der für es geltenden EU-Richtlinien. EU-Konformitätserklärung: www.winner-mobile.com

Technische Unterstützung

Bei Fragen wenden Sie sich bitte an unseren technischen Support: servis@winner-mobile.com

Distributor & produced by:
WINNER GROUP-WG, s.r.o.
Žitná 997, 739 91, Jablunkov, CZ
IČO: 26788357
WINNER GROUP-WG, Sp. z o.o.
Motolowa 21, 43-400, Cieszyń, PL
www.winner-mobile.com

Recycling

Elektronische und elektrische Produkte dürfen nicht in den Hausmüll geworfen werden. Entsorgen Sie Abfälle am Ende der Produktlebensdauer ordnungsgemäß gemäß den geltenden gesetzlichen Bestimmungen. Die Umwelt schützen. Wenn Sie nicht wissen, wie dieses Produkt zu verwenden ist und die erforderlichen Informationen nicht in der Bedienungsanleitung finden, wenden Sie sich an unsere technische Beratung oder fragen Sie einen qualifizierten Experten um Rat.

CE Dieses Produkt erfüllt alle wesentlichen Anforderungen der für es geltenden EU-Richtlinien. EU-Konformitätserklärung: www.winner-mobile.com

Technische Unterstützung

Bei Fragen wenden Sie sich bitte an unseren technischen Support: servis@winner-mobile.com

Distributor & produced by:
WINNER GROUP-WG, s.r.o.
Žitná 997, 739 91, Jablunkov, CZ
IČO: 26788357
WINNER GROUP-WG, Sp. z o.o.
Motolowa 21, 43-400, Cieszyń, PL
www.winner-mobile.com